

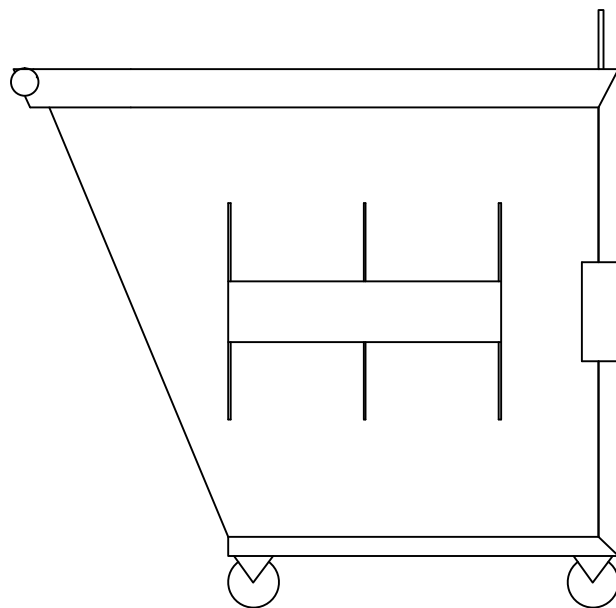
QUITO

EMPRESA PÚBLICA
METROPOLITANA DE ASEO **EMASEO**

CONTENEDOR MÓVIL UNIVERSAL DE 3m³ PARA MAYORES PRODUCTORES

Indicaciones generales para la elaboración de un contenedor móvil universal de 3 metros cúbicos para Mayores Productores:

- 1.- Elaborado en sus paneles con lámina fría de 3 mm.
- 2.- Estructurados con parantes de 100x4 mm.
- 3.- Las orejas del basurero es reforzado con lamina fría de 6 mm.
- 4.- Sujetado por 4 ruedas de poliuretano.



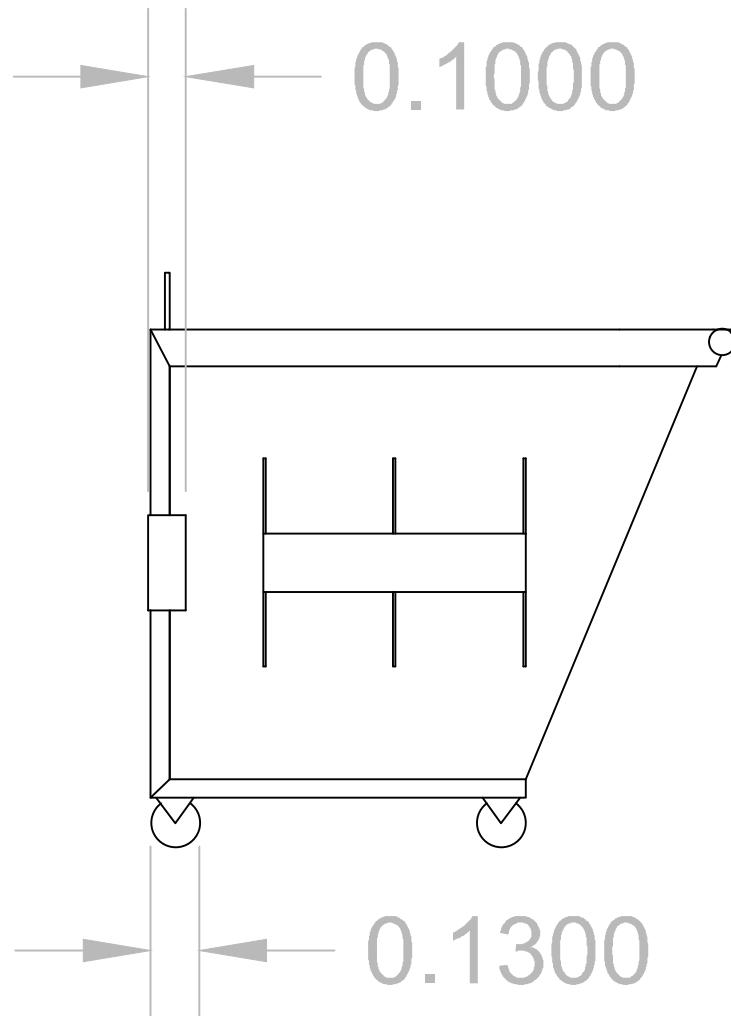
VISTA:
LAT. DERECHA

CONTENEDOR DE BASURA

CAPACIDAD: 3m³

MODELO:

- CARGA DELANTERA
- CARGA POSTERIOR



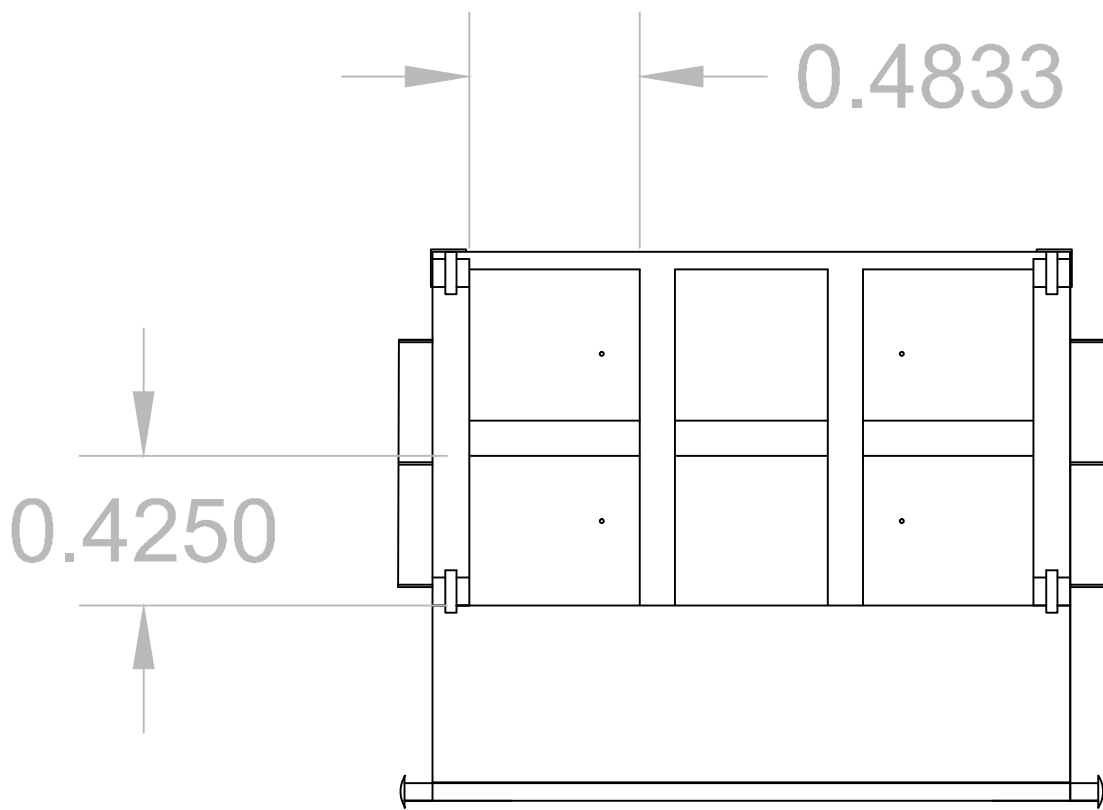
VISTA:
LAT. IZQUIERDA

**CONTENEDOR
DE BASURA**

CAPACIDAD: 3m³

MODELO:

- CARGA DELANTERA
- CARGA POSTERIOR



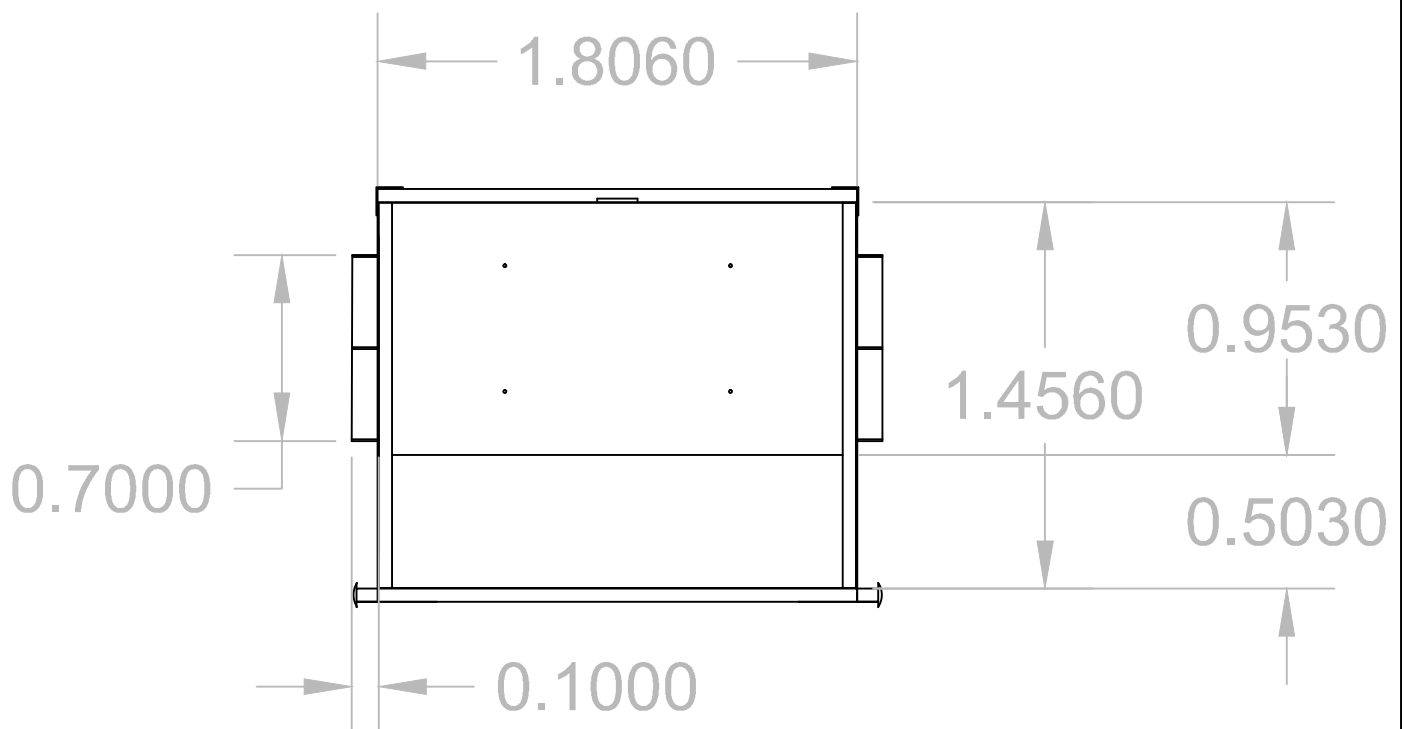
VISTA:
PLANTA INF.

**CONTENEDOR
DE BASURA**

CAPACIDAD: 3m³

MODELO:

- CARGA DELANTERA
- CARGA POSTERIOR



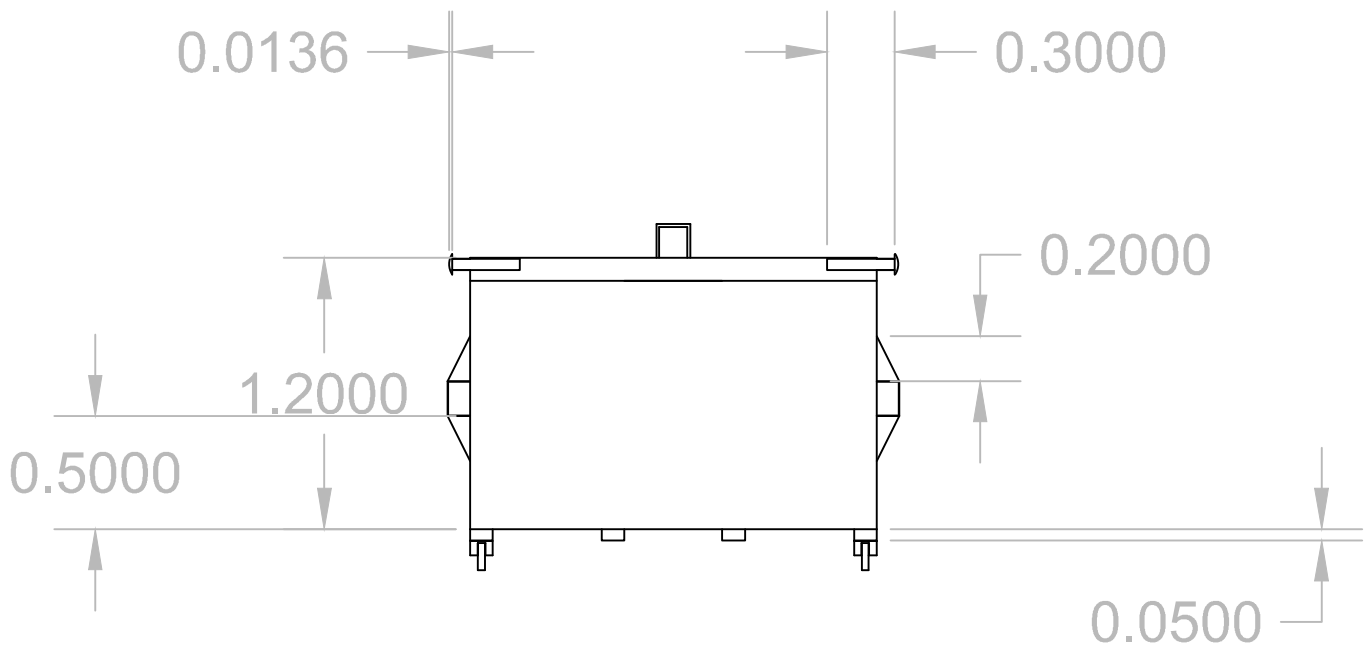
VISTA:
PLANTA SUP.

**CONTENEDOR
DE BASURA**

CAPACIDAD: 3m³

MODELO:

- CARGA DELANTERA
- CARGA POSTERIOR



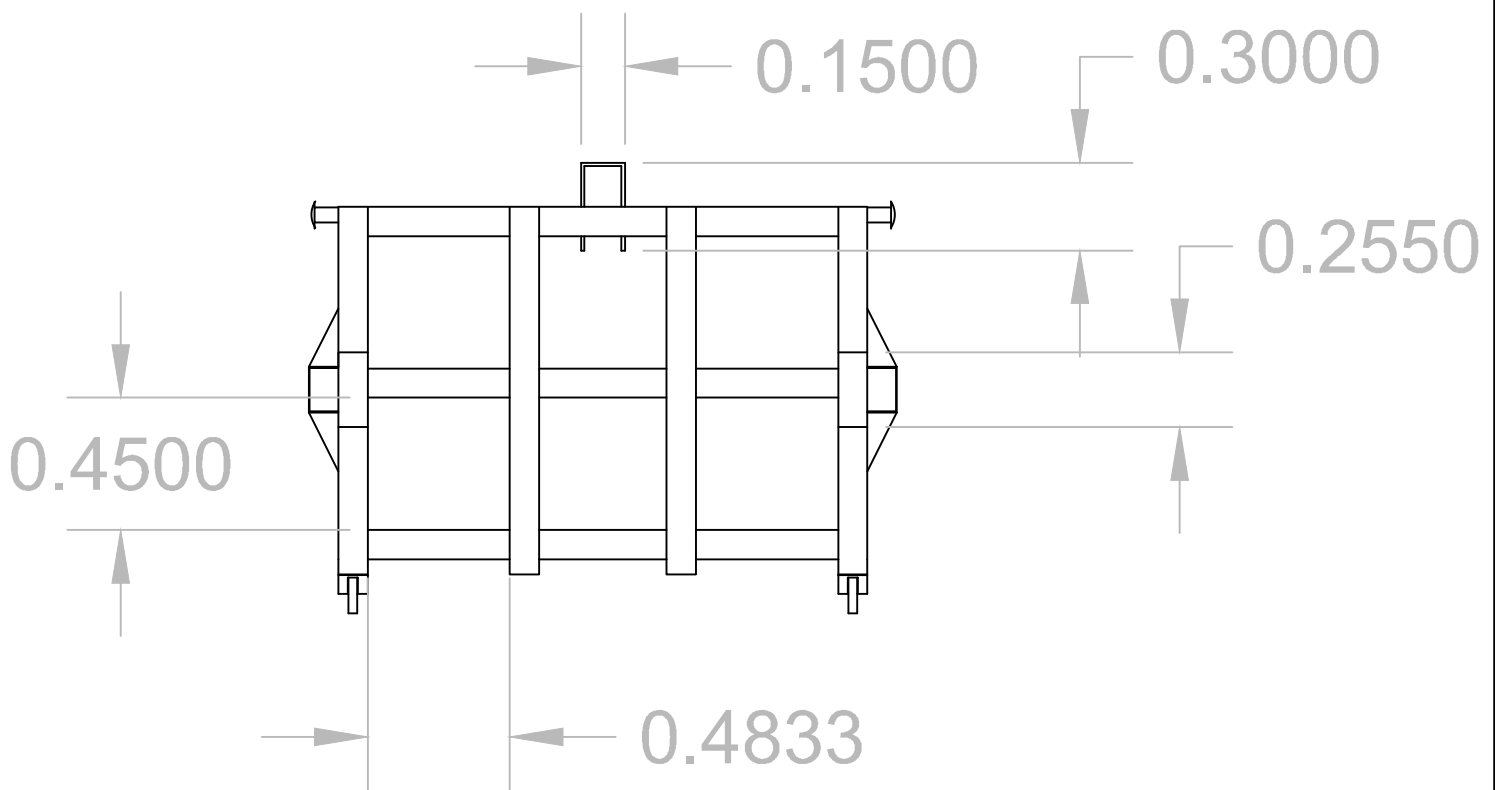
VISTA:
POSTERIOR

**CONTENEDOR
DE BASURA**

CAPACIDAD: 3m³

MODELO:

- CARGA DELANTERA
- CARGA POSTERIOR



VISTA:
FRONTAL

**CONTENEDOR
DE BASURA**

CAPACIDAD: 3m³

MODELO:

- CARGA DELANTERA
- CARGA POSTERIOR